

vol.
33

Water System Equipments
ウォーターテクノロジーで奉仕する

散水器具

 株式会社 報商製作所





P1 散水用ホース | 未検定消防ホース



P3 散水用ホース | ライトラインホース・サニーホース



P5 スミレイン・スミスアンサイR・送吸用水用ホース



P7 巻取機・制水金具



P9 散水ノズル



P12 散水栓及び付属品



P15 その他バルブ



P18 町野式カップリング



P22 MAX-LOK®(レバーカップリング)



P24 ネジカップリング



P27 ホースニップル・吸用水用金具



P30 衛生車用金具・各種ローリー・フランジ継手・ホースジョイント



P34 媒介金具用途でよく使用される、ねじ一覧表



P36 TOPFIXバンド・ホースクランプ・手締めバンド・マスターロックバンド



P40 スプリンクラー・スプリンクラー用スタンド台



P49 救命浮環・吸水くん



P50 **SUPREME** 消防用ホース・消火栓用ホース



P53 ライトブルーホースPW



P54 スタンドパイプ式 消火活動キット

株式会社 報商製作所

公式ホームページ
http://www.hosho-mfg.co.jp/

予約注文が出来る

欠品・受注品 在庫確保の

報商製作所
オンラインショップ
楽だしSHOP

いつでも
割引価格で
ご注文可能

パソコン スマートフォンからご注文

ライトブルーホース 1.3MPa (綾織・PU)

HL ライトブルーホース AL 町野付
<使用圧力 1.3MPa>

AL町野付



※本体をアルミ製、内部の爪をBC製に
堅牢かつ、軽量化、安全性、作業性効率UPを実現

定尺20M 試験圧力 2.5MPa

商品記号:HL-150

サイズ:40A

品番	長さ
206507	10m
206508	15m
206509	20m
206510	30m

商品記号:HL-200

サイズ:50A

品番	長さ
206513	10m
206514	15m
206515	20m
206516	30m

商品記号:HL-250

サイズ:65A

品番	長さ
206519	10m
206520	15m
206521	20m
206522	30m

HL ライトブルーホース BR 町野付
<使用圧力 1.3MPa>

BR町野付

※100Aサイズは別途見積りとなります。
(100Aのみ0.9MPa)
※ご希望の金具カットでの製作も可能です。



商品記号:HL-075

サイズ:20A

品番	長さ
206310	10m
206311	15m
206227	20m

※20Aのみ銅線巻

商品記号:HL-100

サイズ:25A

品番	長さ
206313	10m
206314	15m
206200	20m
206201	30m

商品記号:HL-150

サイズ:40A

品番	長さ
206203	10m
206204	15m
206205	20m
206206	30m

商品記号:HL-200

サイズ:50A

品番	長さ
206208	10m
206209	15m
206210	20m
206211	30m

商品記号:HL-250

サイズ:65A

品番	長さ
206213	10m
206214	15m
206215	20m
206216	30m

商品記号:HL-300

サイズ:75A

品番	長さ
206319	10m
206320	15m
206218	20m
206219	30m

H ライトブルーホース 1.6MPa (綾織・PU)



HLA ライトブルーホース AL 町野付
<使用圧力 1.6MPa>

AL町野付

定尺20M 試験圧力 3.2MPa

商品記号:HLA-150

商品記号:HLA-200

サイズ:40A

サイズ:50A

品番	長さ
206524	20m

品番	長さ
206526	20m

商品記号:HLA-250

サイズ:65A

品番	長さ
206528	20m

※本体をアルミ製、内部の爪をBC製に
堅牢かつ、軽量化、安全性、作業性効率UPを実現

HLA ライトブルーホース BR 町野付
<使用圧力 1.6MPa>



BR町野付

※ご希望の金具カットでの製作も可能です。

商品記号:HLA-150

商品記号:HLA-200

サイズ:40A

サイズ:50A

品番	長さ
206221	20m

品番	長さ
206223	20m

商品記号:HLA-250

サイズ:65A

品番	長さ
206225	20m

1.3MPaライトブルーホースをさらにグレードをアップしました。散水用消防ホースでは最高の品質を保証します。

**綾織ジャケット
Check Point**

タテ糸がジャケットの表側2:裏側1の割合で現れます。
このためタテ糸がヨコ糸をカバーしやすく、
またタテ糸とヨコ糸との交差点が少なくなるため
ホースが「しなやか」に仕上がります。
ホースがしなやかなので一部分が鋭角(V字形)折れることが少なく
V字摩耗が発生しにくいホースです。

両面ゴム引き強力ホース

ライトラインホース 1.7MPa **NEW**

ハイクオリティー!



町野付

商品記号:H007-2

品番	サイズ
212340	40×20m
212341	50×20m
212342	65×20m
212355	75×20m



中島付

商品記号:H007-2

品番	サイズ
212320	40×20m
212322	50×20m
212324	65×20m

ライトラインホース 40A~75Aのみ受注。
使用圧力 1.7MPa

※定尺50m巻あり
※大口径や長さについても
ご指定ください。

- 頑強性の高い合成の糸を円形状の編み方で100%作られています。そのジャケットをホースの内部に埋め込んでいます。
- 材質は塩化ビニールとニトリルゴムの合成材です。
- 耐水圧、耐磨耗性が高い。
- 使用温度範囲は(推奨)50℃以下

送水ホース(サニーホース)



金具取付も承ります。

商品記号:H009-3

サニー社 サニーホース
40A~400A 0.5MPa~0.2MPa

サニーホース

単体 50M巻		単体 100M巻	
品番	サイズ	品番	サイズ
51124	25	51106	25
51125	32	51107	32
51126	40	51021	40
51127	50	51022	50
51128	65	51023	65
51129	75	51024	75
51130	100	51025	100

呼径 mm(インチ)	標準内径 (mm)	標準肉厚 (mm)	標準重量 (g/m)	常用圧力 (MPa)	破壊圧力 (MPa)
40(1.5)	40	1.35	210	0.5	1.5
50(2)	52	1.40	290	0.45	1.3
65(2.5)	65	1.70	400	0.4	1.2
75(3)	77	1.80	570	0.4	1.2
100(4)	103	2.00	750	0.4	1.2
125(5)	128	2.00	1,000	0.3	0.9
150(6)	153	2.10	1,250	0.3	0.9
200(8)	207	2.40	1,930	0.3	0.9

備考(1)常用圧力:20℃直管 (2)破壊圧力:20℃直管



金具取付も承ります。

商品記号:H009-1

サニー社 ハイサニーホース
25A~50A 各定尺あり 0.7MPa

単体 50M巻		単体 100M巻	
品番	サイズ	品番	サイズ
201870	25	201849	25
201871	40	51014	40
201872	50	51015	50

※カット不可

金具取付も承ります。

商品記号:H008

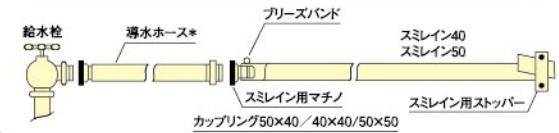
サニー社 ヘビーデューティーホース
40A~200A×20m 1.05MPa

単体 50M巻		単体 100M巻	
品番	サイズ	品番	サイズ
—	40	51004	40
—	50	51005	50
—	65	51006	65

スミレイン40/スミレイン50



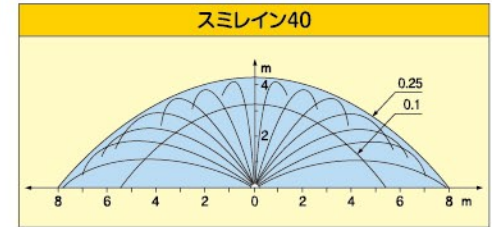
スミレイン専用継手を使用した敷設例



スミレイン40 SL-40 SL-50

商品記号:WB3611			商品記号:WB3613		
品番	サイズ	長さ	品番	サイズ	長さ
61001	40	100m	61002	40	110m

商品記号:WB3614		
品番	サイズ	長さ
61000	40	55m



SLA-40~50

スミレイン用
カップリング

商品記号:WB5435

品番	サイズ
61005	50町野女×40ニップル

商品記号:WB5436

品番	サイズ
61006	50町野女×50ニップル

商品記号:WB5437

品番	サイズ
61004	40町野女×40ニップル

SLT-10

スミレイン用
ストッパー

商品記号:WB5421

品番	サイズ
61030	スミレイン40/50兼用

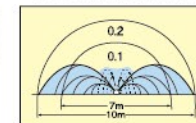
TOPFIX バンド

※P36に規格表がございます。

スミスンスイR-露地ワイド



スミスンスイR-露地ワイド



SM-R25
25A 100m巻

商品記号:WB8101

品番	長さ
61019	100m

※1ケース2巻入



SMT-10

商品記号:WB1252

品番	商品名
61020	R用ワンタッチストッパー

- 10m以上の飛び巾、遠くまで飛ばします。
- 100m全面が均一に散水します。
- 露地専用の多孔管ホースです。

送水ホース



単体 定尺

品番	サイズ
52102	15×50m
52100	20×50m
52001	25×50m
201910	32×40m
201911	40×40m
52004	50×40m

商品記号:H010

テトロンブレードホース
※カット販売、金具取付も
致します。

吸水ホース



単体 定尺

品番	サイズ
—	20×50m
—	25×50m
—	32×50m
—	40×50m
—	50×50m
—	65×50m

商品記号:R-09

クリスタルサクションホース
※カット販売、金具取付も
致します。

ホース補修剤



商品記号:HB001

ホースバンデージ

品番 54000
消防ホースのピンホール部に巻いて下さい。
マジックテープ式ですのでワンタッチOKです。
※応急処置止水バンド



商品記号:HB002

品番 54001
ホース修理キット
布 50cm×50cm 1枚
ダイヤボンド 1ヶ

ホース巻取機 サニーホース・消防ホース巻取機

商品記号:WR-01

品番 60000 (総重量 7kg)

タテ：330mm
ヨコ：520mm
高さ：660mm



商品記号:WRK-01

品番 60001 (総重量 8kg) 車輪付

タテ：650mm
ヨコ：410mm
高さ：875mm



WRシリーズは、

- 町野金具を取り付けた状態で、ホースの巻取が出来る。
- 消防ホースなら20M～30M1本巻取可能。
- 中央部のワッパリングを利用し、ホースが簡単に取り外せます。
- ご注文時に必ず、車輪なし(WR)か、車輪付(WRK)かご指定下さい。
- 25A～75Aのサニーホースが50M巻取可能。

テトロンブレードホース巻取機(車輪付)

20A、25Aのテトロンブレードホースを
30M～40M巻取可能。

巻取時



運搬時



商品記号:WBK-01

品番 60002 (総重量 12kg)

※カンスイより戻しは別途オプションです。 ※WBK-01には必ずより戻しが必要です。

巻取機用カンスイより戻し



商品記号:YR-01

品番	サイズ
60005	16
60006	19
60007	25

※テトロンブレードホース巻取機専用の簡易より戻しです。

消防ホース巻取機

きれいな二重巻きが、45秒で完成!

タコマンVIIは、簡単な操作で二重巻きを短時間で作ることができます。
特に操法大会での時間短縮におすすです!実際に全国大会でも多数の分団にご利用いただいております。



ラチェットハンドルで逆回転防止

ラチェット機構=逆回転防止で、
巻取途中で手を放しても緩みません。

巻取機の取り外しがスムーズ

センターピンと巻取補助ピンとの間に
ホースを挟み込み、一人でハンドルを
回すだけの簡単操作!
センターピンが円盤面まで後退するため、
負荷が抜けて簡単に取り外しが行えます。

SS消防ホース巻取機 タコマン VII

品番
60100

制水金具 双口接手(分岐金具)

金属製ボール弁且つハンドルで
強靱な設計になりました



商品記号:Z-2
双口接手(ツレバアー)(アルミ製)

品番	サイズ
18250	40
18251	50
18252	65
18253	65×40
18029	65×50

ツレバアー 40A 50A 65A

65/50A マルチ口金



マルチタイプ
品番 サイズ
18450 65×50/65
65/50A



商品記号:Z-4
三方接手
標準:女×男×男
※口金部 BR
本体 鉄鋳物

品番	サイズ
18000	25
18001	32
18002	40
18003	50
18004	65



商品記号:Z-5
四方接手
標準:女×男×男×男
※口金部 BR
本体 鉄鋳物

品番	サイズ
18010	25
18011	32
18012	40
18013	50
18014	65

※各サイズ・各パターン対応します。

散水ノズル



商品記号:N-01

水口ナシ みがき

品番	サイズ
235002	20
235001	25
38002	40
38003	50
38004	65



商品記号:N-02

水口ナシ クローム

品番	サイズ
235502	20
235501	25
38065	40
38066	50
38067	65



商品記号:N-03

水口付 みがき

品番	サイズ
38015	40
38016	50
38017	65

※20A・25Aは
型番:N-08となります



商品記号:N-04

水口付 クローム

品番	サイズ
236500	20
236501	25
38078	40
38079	50
38080	65



商品記号:N-08

水口付 みがき

品番	サイズ
236000	20
236001	25

NEW

AC軽量 ※保護タイヤなし



商品記号:N-13

水口付
アルミ(AC)製ノズル

品番	サイズ
38250	40
38251	50
38252	65

散水ノズル(ファンム)



商品記号:N-05

DAファンム付 クローム

品番	サイズ
38091	40
38092	50
38093	65

※20A・25Aは
型番:N-09となります



商品記号:N-07

三段切替ファンム付 クローム

品番	サイズ
38114	40
38115	50
38116	65×20Φ
38117	65×23Φ

※65Aは20Φが
標準となります



商品記号:N-09

DAファンム付 みがき

品番	サイズ
236003	20
236002	25



商品記号:N-10

自在散水パイプ付
NF05+中間パイプ

品番	サイズ
40010	20
40011	25
40012	32
40013	40
40014	50



商品記号:N-14

DAファンム付
アルミ(AC)製ノズル

品番	サイズ
38260	40
38261	50
38262	65

AC軽量

NEW

AC軽量

※保護タイヤなし



噴口 NF-02、NF-05～06～07はAC製アルマイト仕上りました。
通常のアルマイト仕上よりも腐食に強く、光沢があり商品価値を高めています。



商品記号:NF-01

水口 みがき

品番	サイズ
37000	40
37001	50
37100	65
37015	アルミ 40×13Φ

※別途クロームあり



商品記号:NF-02

DAファンム

品番	サイズ
41000	25
41001	40
41002	50
41003	65

※20A・25AのN-01に
取付けます



商品記号:NF-04

三段切替ファンム

品番	サイズ
42004	40
42005	50
42006	65×20Φ
42007	65×23Φ

※65Aは20Φが標準となります

商品記号:NF-05

自在散水 組

品番	サイズ
40000	20
40001	25
40002	32
40003	40
40004	50

自在散水 竹の子のみ(PK別売)

品番	サイズ	品番	サイズ
40027	20	40030	40
40028	25	40031	50
40029	32		



自在散水 本体のみ

品番	サイズ
40025	20～25
40026	32～50

本体 / 竹の子のみ注文時《注意》
20A・25A→25A共通ネジ
32A・40A・50A→40A共通ネジ



商品記号:NF-06

自在散水 町野女付

品番	サイズ
40005	20
40006	25
40007	32
40008	40
40009	50



商品記号:NF-07

自在散水 握手付

品番	サイズ
40100	20
40102	25
40104	32
40105	40
40106	50

報商製作所のトレードマークはHですが
散水栓のみK.Sのマークになっています。

散水栓(固定式)



商品記号:SV-05

みがき 90°

品番	サイズ	品番	サイズ
201100	20	201103	50
201101	25	201104	65
201102	40		

散水栓(固定式) ※SV-03・SV-04 クローム散水栓は凍結防止機能付です。



商品記号:SV-01

商品記号:SV-03

クローム 90°

品番	サイズ	品番	サイズ
201000	20	201002	40
201001	25	201003	50
		201004	65



商品記号:SV-06

みがき 45°

品番	サイズ	品番	サイズ
201105	20	201108	50
201106	25	201109	65
201107	40		



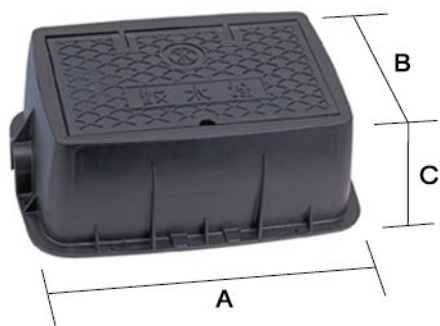
商品記号:SV-02

商品記号:SV-04

クローム 45°

品番	サイズ	品番	サイズ
201005	20	201007	40
201006	25	201008	50
		201009	65

散水栓ボックス(P.P)



品番	サイズ			商品記号
	A	B	C	
64001	322	260	150	MS-4
64002	380	260	175	MS-5
64003	450	320	150	MS-6
64004	570	346	200	MS-7

※その他、P.P.BOX各種取扱っています。

スタンド圧力計



商品記号:A-01

40A~65A

使用方法

- バルブの口金にワンタッチで接続。
弁をあけて圧力測定できます。
測定後バルブをしめて、ドレン開放。

高圧用1.0MPaシリーズ



商品記号
SV-07
クローム 90°
品番 サイズ
201250 40



商品記号
SV-08
クローム 45°
品番 サイズ
201251 40



商品記号
SV-09
クローム 90°
□金回転付
品番 サイズ
201270 40
201050 50
201051 65

※50A/65Aは0.5MPa



商品記号
SV-10
クローム 45°
□金回転付
品番 サイズ
201271 40
201052 50
201053 65

※50A/65Aは0.5MPa



商品記号
SV-11
クローム 180°
品番 サイズ
201252 40

散水栓・ターニングバルブ用ハンドル



散水栓用

品番	サイズ
36015	20/25用 55×□7
36013	40/50用 90×□10.5
36011	65用 120×□12.5

ターニングバルブ用

品番	サイズ
36015	25用 55×□7
36004	40用 90×□7
36011	50/65用 120×□12.5
36000	75用 140×□15

アングル回転 ターニングバルブ1.0MPa



商品記号:SV-12(BR) 90°

品番	サイズ	品番	サイズ
201400	25	201402	50
201401	40	201403	65



商品記号:SV-12-L(BR)

□金回転付 90°		品番	サイズ
品番	サイズ	28031	50
28030	40	28032	65



商品記号:SV-13(BR) 45°

品番	サイズ	品番	サイズ
201405	25	201407	50
201406	40	201408	65

ローテーションバルブ 40×45°

ゴルフ場の散水栓に!!

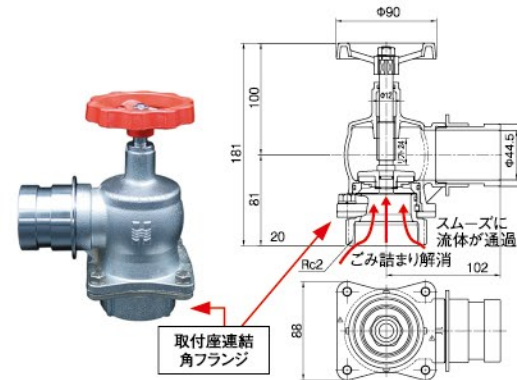
- 圧力損失が少ない。
- 弁パッキンの交換不要。
- 高圧対応品

商品記号:SV-19 45°

品番	サイズ
29000	40



ノンダスト ターニングバルブ



商品記号:SV-12N(BR) 90°

材質: CAC203

品番	サイズ
28252	50
201421	75

Check Point

- 従来からのターニングバルブは、構造上取付座に弁棒ガイドがあります。そのガイド部分にごみが絡まって詰まりの原因となっていました。このノンダスト型はそのガイドを無くすことにより、スムーズに流体が通過しゴミ詰まりを解消しました。
- 本体及び取付座の材質は、腐食と電食防止の為にすべて黄銅製にしています。銅製品と相性の悪いアルミ素材はハンドル以外バルブ構造内には一切使用していません。表面にはクロームメッキを施しており風化にも強い処理になっています。
- 取付座連結角フランジの下部は業界初ステンレス製板を使用しています。それにより、軽量化と全長を出来る限り低く抑える設計になっています。

ボールバルブ/ゲートバルブ

PVCボールバルブ



呼び	A	B	C	D	E
8A	40	23	39.2	87	9
10A	41	23	39.8	87	10
15A	48.4	29.5	54.2	95	14.8
20A	56	35	57.6	126	19
25A	65	42.7	60.6	140	24
32A	76	53	75.8	140	30.2
40A	85	63	81.3	165	37
50A	99	79	88.5	224	47

商品記号:SV-15BO

黄銅製ボールバルブ (クロムメッキ)
(フルボア) 8A~50A

品番	呼び径		品番	呼び径	
	mm	inch		mm	inch
32110	8	1/4	32114	25	1
32111	10	3/8	32115	32	1-1/4
32112	15	1/2	32116	40	1-1/2
32113	20	3/4	32117	50	2

使用圧力 2.5MPa



呼び	A	B	H	L	E
15A	54	13	75	43	14.5
20A	54	14	84	49	19
25A	60	15	93	52	24
32A	71	17	117	59	31
40A	71	18	124	62	36
50A	80	19	148	70	46

商品記号:SV-16

ゲートバルブ 15A~50A

品番	呼び径		品番	呼び径	
	mm	inch		mm	inch
33110	15	1/2	33113	32	1-1/4
33111	20	3/4	33114	40	1-1/2
33112	25	1	33115	50	2

使用圧力 1.6MPa



商品記号:SV-20

材質 本体:U-PVC ハンドル:PP
Oリング:NBR シート:TPE

ソケット式

品番	サイズ	品番	サイズ
226050	13	226084	40
226080	16	226085	50
226081	20	226086	65
226082	25	226087	75
226083	32	226088	100

ネジ式

品番	サイズ	品番	サイズ
226089	13	226093	40
226090	16	226094	50
226091	20	226095	65
226092	25	226096	75
	32	226097	100

町野式カップリング サイズ: 20A~75A 材質: ブロンズ・ステンレス ※100Aは別途お問い合わせ下さい。



町野女 商品記号:A-101

品番	サイズ	品番	サイズ
400108	20	400112	50
400109	25	400113	65
400110	32	400114	75
400111	40		



町野男 商品記号:B-102

品番	サイズ	品番	サイズ
400116	20	400120	50
400117	25	400121	65
400118	32	400122	75
400119	40		



町野男×外ネジ (甲型) 商品記号:C-103

品番	サイズ	品番	サイズ	品番	サイズ
400124	20	400128	50		角押輪
400125	25	400129	65	400132	40
400126	32	400130	75	400133	50
400127	40			400134	65



町野男×外ネジ (シーベル) 商品記号:D-104

品番	サイズ	品番	サイズ
400136	20	400140	50
400137	25	400141	65
400138	32	400142	75
400139	40		



町野男×内ネジ 商品記号:E-105

品番	サイズ	品番	サイズ	品番	サイズ
400144	20	400148	50		角押輪
400145	25	400149	65	400152	40
400146	32	400150	75	400153	50
400147	40			400154	65



町野女×内ネジ 商品記号:F-106

品番	サイズ	品番	サイズ
230156	20	400159	40
156	20	400160	50
		400161	65
230157	25	400162	75
400158	32		

町野式カップリング サイズ: 20A~75A 材質: ブロンズ・ステンレス ※100Aは別途お問い合わせ下さい。



町野組 (男女カップリング)

商品記号:AB-001

品番	サイズ	品番	サイズ	品番	サイズ
450600	20×16	400102	32	400105	65
400100	20	400103	40	400106	75
400101	25	400104	50		

NEW



※保護タイヤなし

町野組 (男女カップリング) (アルミ製)

商品記号:AB-001 (AL)

品番	サイズ
2820	40
2821	50
2822	65

AL (アルミ) 製の町野カップリングとなります。通常品より軽量になります。



町野女キャップ

商品記号:G-107

品番	サイズ	品番	サイズ	品番	サイズ
164	20	400167	40	400169	65
165	25	400168	50	400170	75

※32A取り扱いなし



町野男キャップ

商品記号:H-108

品番	サイズ	品番	サイズ	品番	サイズ
400172	20	400175	40	400177	65
400173	25	400176	50	400178	75

※32A取り扱いなし



クロームメッキ

商品記号:AB-001 (CR)

品番	サイズ	品番	サイズ
250610	20×16	200554	40
200550	20	200555	50
200552	25	200556	65

町野式異径金具

各サイズ・各パターンあります。
※その他ご要望に応じて製作します。

掲載外のサイズ、異径、異種カップリング製作可能です。
SUS製など他材質もございます。



町野女×異径外ネジ

商品記号: J-02

品番	サイズ	品番	サイズ
400324	20×25	400356	50×20
400332	25×20	400357	50×25
400348	40×20	400359	50×40
400349	40×25	400368	65×50

町野女×異径内ネジ

商品記号: J-03

品番	サイズ	品番	サイズ
400460	40×20	400471	50×40
400461	40×25	400480	65×50
400468	50×20	400444	25×20
400469	50×20		



45°エルボー型

町野女×町野男

商品記号: J-09

品番	サイズ
1562	40
1563	50
1564	65

90°エルボー型

町野女×町野男

商品記号: J-10

品番	サイズ
1565	40
1566	50
1567	65

町野式異径金具

各サイズ・各パターンあります。
※その他ご要望に応じて製作します。

掲載外のサイズ、異径、異種カップリング製作可能です。
SUS製など他材質もございます。



町野女×異径竹の子

商品記号: J-01

品番	サイズ	品番	サイズ	品番	サイズ
400197	20×16	400208	40×25	400215	50×40
400198	25×13	400209	40×32	400219	65×25
400199	25×16	400211	50×16	400221	65×40
400200	25×20	400212	50×20	400222	65×50
400206	40×16	400213	50×25	400229	75×50
400207	40×20	400214	50×32		

町野男×異径竹の子

商品記号: J-06

品番	サイズ	品番	サイズ
400232	20×16	400256	65×40
400233	25×20	400257	65×50
400243	40×25		



町野女×異径町野男

商品記号: J-04

品番	サイズ	品番	サイズ	品番	サイズ
400509	40×25	400517	50×40	400523	65×40
400512	40×65	400250	50×65	400524	65×50
400515	50×25	400521	65×25	400530	75×50

町野男×異径外ネジ

商品記号: J-07

品番	サイズ
400276	25×20
400312	65×50

町野男×異径内ネジ

商品記号: J-08

品番	サイズ
400388	25×20
400424	65×50

ステンレス町野金具

ご注文は1個からでも承ります。



●写真は町野式金具

- ※受注生産品に付納期は都度お問い合わせください。
- ※SUS316も別途製作致します。
- ステンレス(SUS304)の材質で町野式金具、町野式異径金具、各種ねじ金具の製作を致します。
- SUS304は一般的に耐食性、耐熱性、強度に優れ、BC6に比べ約2.6倍の強度を誇ります。

自動カップリング女



商品記号: AJ-101

自動カップリング女
BSBMクロームメッキ仕上
20×15A 20×20A 25×25A
※住設機器メーカー散水栓口金規格に合います。
通常の町野(JIS)には合いません。

品番	サイズ
574	20×16
575	20
576	25

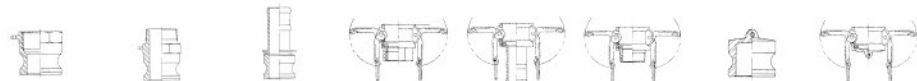
MAX-LOK® カムアームカップリング

材質は4種類

砲金製 樹脂製

アルミニウム製

ステンレス製(SUS316)



MAX-A PT雌ねじアダプター MAX-F PT雄ねじアダプター MAX-E ホースシャンクアダプター MAX-D PT雌ねじカブラー MAX-C ホースシャンクカブラー MAX-B PT雄ねじカブラー MAX-DP ダストブラグ MAX-DC ダストキャップ

MAX-LOK® 材質別製作品目

呼び径	MAX-LOK		75×50	75	100	125	150	200	250	300	400	500	600
	ミリ		20×15A	20A	25A	32A	40A	50A	65A	80A	100A	125A	150A
	インチ		3/4×1/2"	3/4"	1"	1-1/4"	1-1/2"	2"	2-1/2"	3"	4"	5"	6"
アルミニウム	○	○	○	○	○	○	○	○	○	○	○	○	○
ブロンズ	○	○	○	○	○	○	○	○	○	○	△	△	△
ステンレススチール	○	○	○	○	○	○	○	○	○	○	△	△	△
ポリプロピレン	○	○	○	○	○	○	○	○	○	○	○	○	○

○印：標準在庫品 △印：工場在庫品 (8"~12"製品も製作しております) 一印：未製造品

アルミニウム製

商品記号:MAX-A		商品記号:MAX-F		商品記号:MAX-E	
品番	サイズ	品番	サイズ	品番	サイズ
13700	15	13003	40	13705	15
13746	20×15	13004	50	13751	20×15
13000	20	13005	65	13040	20
13001	25	13006	80	13041	25
13002	32	13007	100	13042	32

商品記号:MAX-D		商品記号:MAX-C		商品記号:MAX-B	
品番	サイズ	品番	サイズ	品番	サイズ
13703	15	13027	40	13701	15
13749	20×15	13028	50	13011	40
13024	20	13029	65	13012	50
13025	25	13030	80	13013	65
13026	32	13031	100	13014	80

商品記号:MAX-DP		商品記号:MAX-DC	
品番	サイズ	品番	サイズ
13706	15	13052	50
13048	20	13053	65
13049	25	13054	80
13050	32	13055	100
13051	40		

MAX-LOK® カムアームカップリング

ステンレス製(SUS316)

商品記号:MAX-A		商品記号:MAX-F		商品記号:MAX-E	
品番	サイズ	品番	サイズ	品番	サイズ
13708	15	13067	40	13713	15
13752	20×15	13068	50	13757	20×15
13064	20	13069	65	13104	20
13065	25	13070	80	13105	25
13066	32	13071	100	13106	32

商品記号:MAX-D		商品記号:MAX-C		商品記号:MAX-B	
品番	サイズ	品番	サイズ	品番	サイズ
13711	15	13091	40	13710	15
13755	20×15	13092	50	13754	20×15
13088	20	13093	65	13080	20
13089	25	13094	80	13081	25
13090	32	13095	100	13082	32

商品記号:MAX-DP		商品記号:MAX-DC	
品番	サイズ	品番	サイズ
13714	15	13116	50
13112	20	13117	65
13113	25	13118	80
13114	32	13119	100
13115	40		

樹脂製

商品記号:MAX-A		商品記号:MAX-F		商品記号:MAX-E	
品番	サイズ	品番	サイズ	品番	サイズ
13758	20×15	13195	40	13763	20×15
13192	20	13196	50	13232	20
13193	25	13198	80	13233	25
13194	32	13199	100	13234	32

商品記号:MAX-D		商品記号:MAX-C		商品記号:MAX-B	
品番	サイズ	品番	サイズ	品番	サイズ
13761	20×15	13219	40	13760	20×15
13216	20	13220	50	13208	20
13217	25	13222	80	13209	25
13218	32	13223	100	13210	32

商品記号:MAX-DP		商品記号:MAX-DC	
品番	サイズ	品番	サイズ
13240	20	13244	50
13241	25	13246	80
13242	32	13247	100
13243	40		

真鍮カップリング

組(セット)

女芯のみ

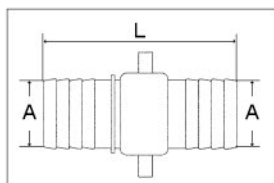
男芯のみ



真鍮物製



真鍮カップリング



組(セット) 商品記号:KH101

品番	サイズ	A	L
406000	13	15.0	72.0
406001	20×15	16.5	73.0
406002	20	20.5	73.0
406003	25	27.0	86.0
406004	32	32.5	105.0

品番	サイズ	A	L
406005	40	38.5	105.0
406006	50	51.0	128.0
406007	65	66.0	174
406008	75	76.5	200

女芯のみ 商品記号:KHF101

品番	サイズ	A	L
406010	13	15.0	72.0
406011	20×15	16.5	73.0
406012	20	20.5	73.0
406013	25	27.0	86.0
406014	32	32.5	105.0

品番	サイズ	A	L
406015	40	38.5	105.0
406016	50	51.0	128.0
406017	65	66.0	174
406018	75	76.5	200

男芯のみ 商品記号:KHM101

品番	サイズ	A	L
406020	13	15.0	72.0
406021	20×15	16.5	73.0
406022	20	20.5	73.0
406023	25	27.0	86.0
406024	32	32.5	105.0

品番	サイズ	A	L
406025	40	38.5	105.0
406026	50	51.0	128.0
406027	65	66.0	174
406028	75	76.5	200

白カップリング

組(セット)



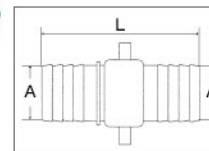
女芯のみ

男芯のみ

亜鉛ダイカスト製



白カップリング



組(セット) 商品記号:SH101

品番	サイズ	A	L	品番	サイズ	A	L
5200	13			5004	40	38	114.5
5001	20	20	76.5	5005	50	51	134
5002	25	26	81	5006	65	66.5	174
5003	32	32.5	104.5	5007	75	76	202

女芯のみ 商品記号:SHF101

品番	サイズ	A	L	品番	サイズ	A	L
5201	13			5013	40	38	114.5
5010	20	20	76.5	5014	50	51	134
5011	25	26	81	5015	65	66.5	174
5012	32	32.5	104.5	5016	75	76	202

男芯のみ 商品記号:SHM101

品番	サイズ	A	L	品番	サイズ	A	L
5202	13			5022	40	38	114.5
5019	20	20	76.5	5023	50	51	134
5020	25	26	81	5024	65	66.5	174
5021	32	32.5	104.5	5025	75	76	202

白カップリング 女異径

亜鉛ダイカスト製



白カップリング 女異径



商品記号:IHF-101

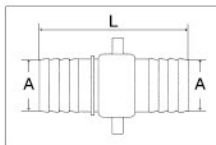
品番	呼び径 女×竹の子	M(ネジ)	品番	呼び径 女×竹の子	M(ネジ)
5101	20×16	G3/4準拠	5106	32×25	G1-1/4準拠
5102	25×16	G1 準拠	5107	40×25	G1-1/2準拠
5103	25×20	G1 準拠	5108	50×25	G2 準拠
5104	32×16	G1-1/4準拠	5109	50×40	G2 準拠
5105	32×20	G1-1/4準拠			

マスターカップリング

ナイロン66製

- ナイロン樹脂(ポリアミド樹脂)にガラス繊維含有したもの。
※当社選択材料は30%のガラス繊維。
- 機械的特性が優れる。
- 耐薬品性、耐油性が優れる。
- 摩擦、摩耗性能が優れる。

ナイロン66配合



組(セット) (接続部 PFねじ)

商品記号:MCH101

品番	呼び径	A	L
14100	15	16	73
14101	19	19	80
14102	25	25	95.5
14140	32	32.5	108
14103	38	38	124.5
14104	50	50	141.5
14105	75	75	185.5

女芯のみ 16A~75A

商品記号:MCH101(F)

品番	呼び径	A	L
14106	15	16	73
14107	19	19	80
14108	25	25	95.5
14141	32	32.5	108
14109	38	38	124.5
14110	50	50	141.5
14111	75	75	185.5

男芯のみ

商品記号:MCH101(M)

品番	呼び径	A	L
14112	15	16	73
14113	19	19	80
14114	25	25	95.5
14142	32	32.5	108
14115	38	38	124.5
14116	50	50	141.5
14117	75	75	185.5

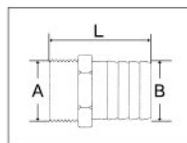
男ネジ×竹の子

(接続部 PTねじ)
ネジ込ジョイント 15A~100A

商品記号:MCT101

品番	呼び径	A	B	L
14143	15	R1/2	16	58
14124	19	R3/4	19	67
14125	25	R1	23.5	78
14126	32	R1-1/4	30	84.5
14127	38	R1-1/2	36.5	91

品番	呼び径	A	B	L
14128	50	R2	49	102.5
14129	65	R2-1/2	62	114
14130	75	R3	75	126
14131	100	R1	100	160



ホースニップル

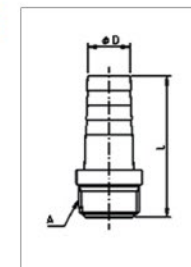
※BR製は5A~78Aまで細かい種類がございます。上記サイズ以外をご希望される場合はお問い合わせ下さい。
※樹脂製ホースニップルはマスターカップリングタイプとなります。

ステンレスホースニップル

商品記号:R-08(S)

材質:SUS316
サイズ:6A~50A

品番	サイズ	D	L	A
19007	R1/4	8	48	R1/4
19008	R3/8	11	51.5	R3/8
19009	R1/2	14	65	R1/2
19010	R3/4	20	70.5	R3/4
19011	R1	27	75.5	R1
19012	R1-1/4	33	80	R1-1/4
19013	R1-1/2	39	97	R1-1/2
19014	R2	52	102	R2



ホースニップル 銅製

商品記号:R-04

材質:黄銅製
サイズ:5A~70A

品番	サイズ	品番	サイズ
19000	3/4 × 21	19004	2 × 52
19001	1 × 27	19005	2-1/2 × 67
19002	1-1/4 × 34	19006	3 × 78
19003	1-1/2 × 40		

ホースニップル 鋳鉄製

商品記号:R-08

男ネジ竹ノ子
20A~200A

品番	サイズ	品番	サイズ
19015	20	19018	40
19016	25	19019	50
19017	32		

吸水用具(消防山)

サイズ:40A~100A 材質:ブロンズ 各サイズ各パターンあります。
※その他ご要望に応じて製作します。



商品記号:R-01

※40/50男のみ短角

消防山カップリング

組(セット) 長角 女芯のみ 長角 男芯のみ 長角

品番	サイズ	品番	サイズ	品番	サイズ
8001	40	8011	40	—	40
8002	50	8012	50	—	50
8003	65	8013	65	8023	65
8004	75	8014	75	8024	75
8005	100	8015	100	8025	100



商品記号:R-02



六角媒介

消防女×ガス山男 長角
消防女×ガス山男 短角
六角 ※75/100八角

商品記号:R-03

吸水用口金

消防女×ガス山男 長角

消防女×ガス山男 短角

品番	サイズ	品番	サイズ
8041	40	8046	40
8042	50	8047	50
8043	65	8048	65
8044	75	8049	75
8045	100		

品番	サイズ
8031	40
8032	50
8033	65
8034	75
8035	100



商品記号:R-06

消防女キャップ 長角

消防女キャップ 短角

品番	サイズ	品番	サイズ
8071	40	8076	40
8072	50	8077	50
8073	65	8078	65
8074	75	8079	75
8075	100		



商品記号:R-07

消防男キャップ 長角

消防男キャップ 短角

品番	サイズ	品番	サイズ
—	40	8086	40
—	50	8087	50
8083	65	8088	65
8084	75	8089	75
8085	100	8090	100

フートバルブ(スプリング式)



商品記号:R-10

品番	サイズ	品番	サイズ
34000	20	34004	50
34001	25	34005	65
34002	32	34006	75
34003	40	34007	100

20A~125A

鉄ストレーナー



商品記号:R-11S

品番	サイズ	品番	サイズ
74000	20	74004	50
74001	25	74005	65
74002	32	74006	75
74003	40	74007	100

20A~150A

樹脂ストレーナー (おもり付)



商品記号:R-11P

品番	サイズ	品番	サイズ
74106	20	74103	50
74100	25	74104	65
74101	32	74105	75
74102	40		

20A~75A

籐カゴ



商品記号:R-12

品番	サイズ
204502	50
204503	65
204504	75
204505	100
204506	125

50A~125A

ポリカゴ



商品記号:PK-101

品番	サイズ
74040	65/75兼用

衛生車用金具

ホース金具



組(セット)		女芯のみ		男芯のみ	
商品記号:EK-101		商品記号:EK-F-101		商品記号:EK-M-101	
品番	サイズ	品番	サイズ	品番	サイズ
7000	40	7005	40	7010	40
7001	50	7006	50	7011	50
7002	65	7007	65	7012	65
7003	75	7008	75	7013	75
7004	100	7009	100	7014	100

中子のみ		ナットのみ		パッキンのみ	
商品記号:EK-PT-1		商品記号:EK-PT-2		商品記号:EK-PT-3	
品番	サイズ	品番	サイズ	品番	サイズ
7025	40	7030	40	7385	40
7026	50	7031	50	7386	50
7027	65	7033	65	7387	65
7028	75	7034	75	7388	75
7029	100	7035	100	7389	100



媒介金具

衛生女×異径衛生男

商品記号:EKB-101

品番	サイズ
7339	50×40
7017	65×50
7019	75×50
7020	75×65
7024	100×75

雌キャップ

女キャップ

商品記号:EKCAP-101

品番	サイズ
7391	40
7392	50
7393	65
7394	75
7395	100

雄キャップ

男キャップ

商品記号:EKDP-101

品番	サイズ
—	40
—	50
—	65
—	75
—	100

※パッキン、クサリ付

各種ローリー車口金媒介

- お見積後の受注製作品です。お問い合わせ下さい。
- ローリー用金具を選定される時はネジの形状(規格等)の確認をお願いします。
- 材質はCAC406(砲金) SUS製(304,316等) SS(鉄製)可能です。



FFタイプ
雌×雌 ナット回転型



FMタイプ
雌×雄 ナット回転型



MMタイプ
雄×雄



F,FSタイプ
固定雌々媒介



FMSタイプ
固定雄雌媒介

フランジ媒介

各サイズ・各パターンあります。材質:ブロンズ・ステンレス・鉄
※様々なフランジ規格に対応製作致します。

※受注生産品に付納期ご確認下さい。



商品記号:MFF101

フランジ×町野女

商品記号:MFM102

フランジ×町野男



商品記号:MFFG103

フランジ×ネジ女

商品記号:MFMF104

フランジ×ネジ男

フランジ接手(鉄)

10K用 規格番号 FH-01-サイズ(25Aの場合→FH-01-25)
JIS 10K 鉄板フランジ付竹の子



商品記号:RFK01

品番	サイズ	品番	サイズ
22800	25	22804	65
22801	32	22805	75
22802	40	22806	100
22803	50		

材質:SS400 フランジ:JIS 10K
表面処理:クロメートめっき

ホースジョイント(鉄製クロメートメッキ仕上げ) STKM 両竹の子



商品記号:HJ-01

ストレート継手

品番	サイズ	品番	サイズ
20001	15	20006	50
20002	20	20007	65
20003	25	20008	75
20004	32	20030	100
20005	40		

商品記号:HJL-02

L型継手



品番	サイズ
20203	25
20204	32
20205	40
20206	50
20207	65
20208	75

商品記号:HJT-03

T型継手



品番	サイズ
20303	25
20304	32
20305	40
20306	50

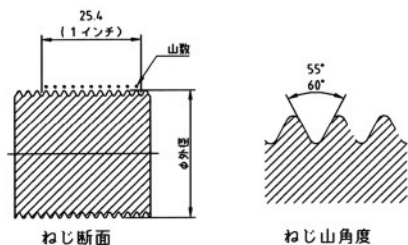
媒介金具用途でよく使用される、ねじ一覧表

ねじは大まかに外径と山数により判断します。

ねじ公差については各種規格で取り決めがあり、外径と山数だけで判断した場合、公差が守られていない製品とは結合できない場合があります。

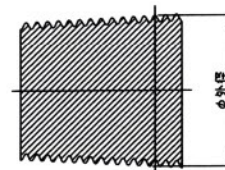
弊社ではねじが不明な場合は外径と山数を測定し、大体の規格を判定後ねじゲージにより公差測定し、そのねじの種類と呼び径を判断します。

ねじ山の角度は60°と55°がありますが、下表ではメートル細目ねじ(Mねじ)・米ねじのみ60°でそれ以外は55°になります。



ねじ種別 記号 規格名称又は通称 規格番号	呼び径		おねじ 外径	山数 1インチ当たり
	mm	inch		
G (JBP) 管用並行ねじ JISB0202	25	1	33.249	11
	32	1-1/4	41.910	11
	40	1-1/2	47.803	11
	50	2	59.614	11
	65	2-1/2	75.184	11
	75	3	87.884	11
R (JPT) ※めねじの場合Rcと呼びます 管用テーパねじ JISB0203 ※注1	25	1	33.249	11
	32	1-1/4	41.910	11
	40	1-1/2	47.803	11
	50	2	59.614	11
	65	2-1/2	75.184	11
	75	3	87.884	11
— 消防用ねじ JISB9912/日本消防検定協会	25	1	34.0	8
	32	1-1/4	40.0	8
	40	1-1/2	48.0	8
	50	2	60.0	8
	65	2-1/2	82.5	5
	75	3	95.0	4
— 消防用ノズルチップの結合部ねじ JISB9913 (吐水口ねじ)	40	1-1/2	36.0	12
	50	2	45.0	12
	65	2-1/2	55.0	10
—	75	3	68.0	10

ねじ種別 記号 規格名称又は通称 規格番号	呼び径		おねじ 外径	山数 1インチ当たり
	mm	inch		
M メートル細目ねじ JISB0207 ※注2	50	2	64	8.47 (1P=3mm)
	65	2-1/2	75	8.47 (1P=3mm)
	75	3	90	8.47 (1P=3mm)
	100	4	110	8.47 (1P=3mm)
— 東急 —	65	2-1/2	75	8
	75	3	88.6	8
— 極東川西 —	50	2	69.8	5
	65	2-1/2	82.5	5
	75	3	95.3	5
	100	4	122	5
— 名古屋ねじ —	50	2	62	8
	65	2-1/2	74	8
— シェル —	65	2-1/2	72	8
	75	3	87.6	8
— 森田ねじ(衛生ローリー) —	40	1-1/2	54	8
	50	2	68	6
	65	2-1/2	83	5
	75	3	95	6
	100	4	122	4
NH 米ねじ (ANSI) NFPA1963 (旧 ANSI B181.1)	25	1	34.925	8
	40	1-1/2	50.546	9
	65	2-1/2	77.942	7.5
SW フムキねじ —	(sw32) 25	1	32.0	12
	(sw35) 32	1-1/4	40.0	12
	(sw40) 38	1-1/2	48.0	12
	(sw60) 50	2	60.0	12



※注1 → Rねじの測定箇所は正確には測定位置が規定されていますが、ほぼ大径側を測定すれば近い値になります。

※注2 → Mねじの寸法は多種ある為、媒介金具に良く使用される寸法を抜粋した。

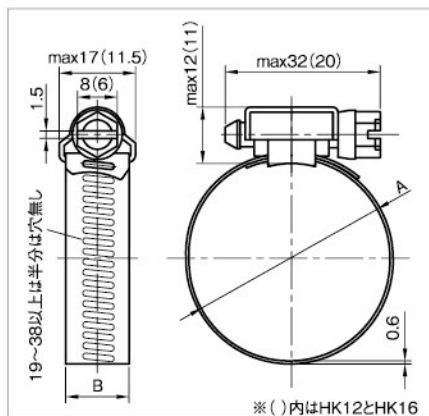
※注3 → 本図に記載されていない規格・呼び径はお問い合わせください。

TOPFIXバンド

オリジナル品



バンドハウジングスクリュー
ALL SUS304製



SUS製

品番	商品記号		A	B
237300	HK12	TOPFIXホースバンド(幅8)	8~12mm	8
237301	HK16	TOPFIXホースバンド(幅8)	10~16mm	8
237302	HK19	TOPFIXホースバンド(幅12.7)	13~19mm	12.7
237303	HK23	TOPFIXホースバンド(幅12.7)	11~23mm	
237304	HK27	TOPFIXホースバンド(幅12.7)	14~27mm	
237305	HK32	TOPFIXホースバンド(幅12.7)	18~32mm	
237306	HK38	TOPFIXホースバンド(幅12.7)	19~38mm	
237307	HK44	TOPFIXホースバンド(幅12.7)	21~44mm	
237308	HK51	TOPFIXホースバンド(幅12.7)	27~51mm	
237309	HK57	TOPFIXホースバンド(幅12.7)	33~57mm	
237310	HK64	TOPFIXホースバンド(幅12.7)	40~64mm	
237311	HK76	TOPFIXホースバンド(幅12.7)	52~76mm	
237312	HK89	TOPFIXホースバンド(幅12.7)	65~89mm	
237313	HK95	TOPFIXホースバンド(幅12.7)	71~95mm	
237314	HK102	TOPFIXホースバンド(幅12.7)	78~102mm	

BREEZE® ホースクランプ



ミニチャ(エア用)タイプ規格表

品番		サイズ	呼び名		適用範囲 (mm)	バンド幅 (mm)
SS製一部SUS 35シリーズ	オールSUS 37シリーズ		SS製一部SUS 35シリーズ	オールSUS 37シリーズ		
223400	223450	4	3504	3704	5.6 ~ 16	8
223428	223478	5	3505	3705	9 ~ 18	8
223401	223451	6	3506	3706	11 ~ 20	8
223402	223452	8	3508	3708	13 ~ 23	8

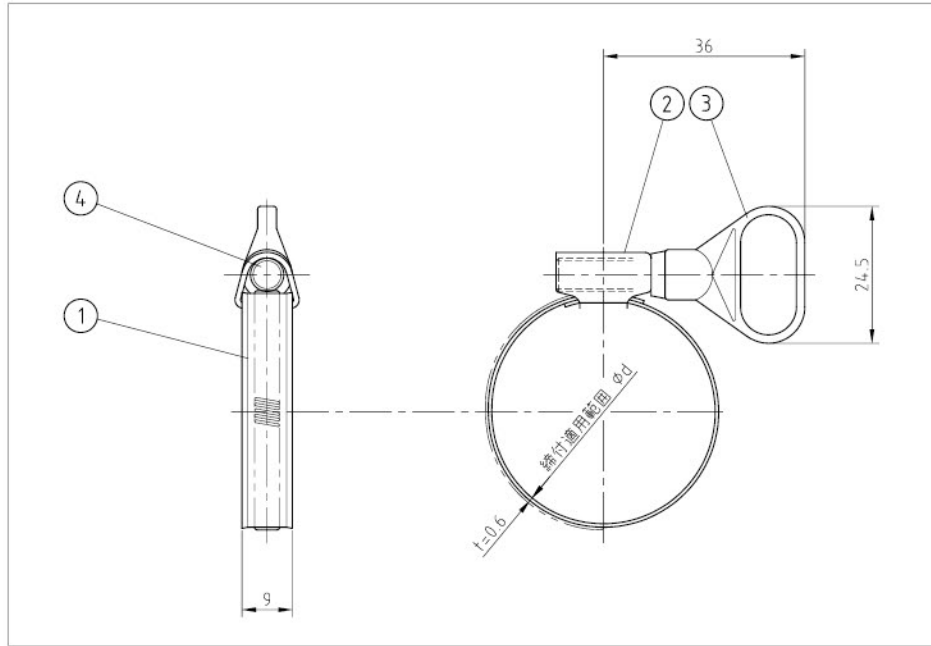
※他 各種バンド(サクシオン、手締め等)取扱っております。(5.8は特注品)

スタンダード(汎用)タイプ規格表

品番		サイズ	呼び名		適用範囲 (mm)	バンド幅 (mm)
SS製一部SUS 62シリーズ	オールSUS 63シリーズ		SS製一部SUS 62シリーズ	オールSUS 63シリーズ		
223403	223453	6	62006	63006	11 ~ 20	13
223404	223454	8	62008	63008	13 ~ 23	13
223405	223455	10	62010	63010	14 ~ 27	13
223406	223456	12	62012	63012	17 ~ 32	13
223407	223457	16	62016	63016	21 ~ 38	13
223408	223458	20	62020	63020	21 ~ 44	13
223409	223459	24	62024	63024	27 ~ 51	13
223410	223460	28	62028	63028	33 ~ 57	13
223411	223461	32	62032	63032	40 ~ 64	13
223412	223462	36	62036	63036	46 ~ 70	13
223413	223463	40	62040	63040	52 ~ 76	13
223414	223464	44	62044	63044	59 ~ 83	13
223415	223465	48	62048	63048	65 ~ 89	13
223416	223466	52	62052	63052	71 ~ 95	13
223417	223467	56	62056	63056	78 ~ 102	13
223418	223468	60	62060	63060	84 ~ 108	13
223419	223469	64	62064	63064	91 ~ 114	13
223420	223470	72	62072	63072	48 ~ 127	13
223421	223471	80	62080	63080	64 ~ 140	13
223422	223472	88	62088	63088	79 ~ 152	13
223423	223473	96	62096	63096	92 ~ 165	13
223424	223474	104	62104	63104	105 ~ 178	13
223425	300128	128	100128	300128	143 ~ 216	14
223426	223476	152	100152	300152	181 ~ 254	14
223427	223477	188	100188	300188	238 ~ 311	14

手締めバンド

オリジナル品

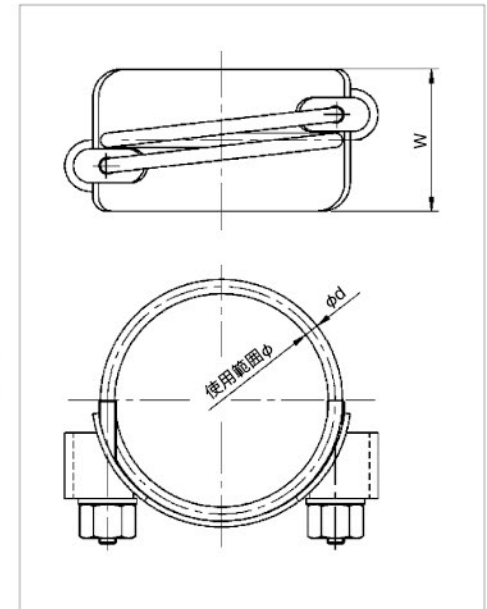


SS製 商品記号:TJ-BD

品番	サイズ	適用範囲 (mm)	バンド幅 (mm)	品番	サイズ	適用範囲 (mm)	バンド幅 (mm)
223330	20	12 ~ 20	9	223333	38	25 ~ 40	9
223331	25	16 ~ 25	9	223334	50	32 ~ 50	9
223332	32	20 ~ 32	9	223335	60	40 ~ 60	9

マスターロックバンド

オリジナル品



商品記号:MLB-101

材質:鉄製(SS)・SUS304
右巻型耐圧ビニールホース用

品番		呼び径	使用範囲	W (mm)		d (mm)		入数 (箱)	SS製	SUS製
SS製	SUS製			SS製	SUS製	SS製	SUS製			
237000	237050	38 (1-1/2")	38~53	50	50	5	5	50	○	○
237001	237051	50 (2")	50~64	50	50	5	5	50	○	○
237002	237052	65 (2-1/2")	65~75	50	53	5	5	30	○	○
237003	237053	75 (3")	75~88	60	55	7	5	30	○	○
237010	—	90 (3-1/2")	90~100	60	—	7	—	30	○	—
237004	237054	100 (4")	100~116	60	60	7	9	30	○	○
237005	237055	125 (5")	125~148	70	60	9	9	20	○	○
237006	237056	150 (6")	155~172	70	68	9	9	20	○	○
237007	237057	200 (8")	200~230	80	75	9	9	20	○	○
237008	—	250 (10")	245~285	90	—	9	—	5	○	—
237009	—	300 (12")	300~350	90	—	9	—	5	○	—

※PVC系ホース使用においては増し締めを行って下さい。

インパクトスプリンクラー

フルサークル

※低角度タイプもございます。



13F



20F



25F

パートサークル



13P



20P



25P

品番	商品記号	名称	ノズル口径	0.2MPa			0.3MPa		
				流量 L/min	距離(半径) M	回転速度 (Sec/1回転)	流量 L/min	距離(半径) M	回転速度 (Sec/1回転)
58000	SP-13F	Full circle sprinkler	(3.9mm)	12.7	8	42	14.8	8	53
58001	SP-13P	Part circle sprinkler	(3.9mm)	13.6	9.5	41	14.6	10	41
58013	SP-20F	Full circle sprinkler	(4.7×2.3mm)	24.8	11	27	30.2	13.5	31
58015	SP-20P	Part circle sprinkler	(4.7×2.3mm)	22.7	11	64	28.1	11.5	64
58004	SP-25F	Full circle sprinkler	(6.2×4.9mm)	51.0	10.5	64	63.5	11	63
58005	SP-25P	Part circle sprinkler	(7.1×5.6mm)	68.0	11	28	83.0	12.5	28

ミニスプリンクラー

パートサークル



商品記号:SMG-1012	品番	サイズ
	58020	13

PCミニスプリンクラー(パートサークルタイプ)性能表								
SMG-1012								
水圧(MPa)	0.1	0.15	0.2	0.3				
水量(ℓ/分)	10.1	9.8	12.9	12.6	14.5	14.1	17	17.1
飛半径(m)	7.5	7	8.6	8.5	9	8.7	9.2	9.2

ヘッドカバー(ふた)



ヤドカリ君

商品記号:RC-CB

品番
58110

ポップアップスプリンクラー

フルサークル



ヤドカリ君

商品記号:51A-SAM-RC

品番
58101

パートサークル



ヤドカリ君

商品記号:47A-SAM-RC

品番
58100

中型スプリンクラー 雷神 その他組合せにより、お見積り致します。

Raijin ※アムボウ後継品

商品記号:SP-AM30

品番	サイズ
58032	40

取付口径 40A内ネジ
主ノズル 10~16.5mm×2.5(角穴)
副ノズル 7mm

ノズル口径 (mm)	使用圧 (Mpa)	放水量 (m ³ /h)	放水距離 (m)
10	0.2	7.8	18.0
	0.3	9.5	21.0
	0.4	11.0	23.0
	0.5	12.4	24.5
12	0.2	10.1	19.5
	0.3	12.4	22.0
	0.4	14.3	25.0
	0.5	16.1	27.5
14	0.2	12.9	20.5
	0.3	15.8	23.5
	0.4	18.3	26.0
	0.5	20.5	28.5
16.5×2.5 (角穴)	0.2	16.0	21.0
	0.3	19.6	24.0
	0.4	22.7	26.5
	0.5	24.8	29.0



大型スプリンクラー 水神

Suijin ※デュプレックス後継品

ノズル口径 (mm)	使用圧 (Mpa)	放水量 (m ³ /h)	放水距離 (m)
12	0.15	9.5	20
	0.2	11.0	23
	0.3	13.4	27
	0.4	15.5	30
14	0.2	13.8	25
	0.3	16.8	29
	0.4	19.5	32
	0.5	21.8	34
16	0.2	16.9	27
	0.3	20.6	31
	0.4	23.9	34
	0.5	26.7	37
18	0.2	20.6	28
	0.3	26.0	33
	0.4	30.3	36
	0.5	33.6	40
20	0.2	24.6	29
	0.3	31.2	34
	0.4	36.3	38
	0.5	39.4	43
22	0.3	35.4	34.5
	0.4	40.9	39
	0.5	45.9	44
	0.6	50.3	46.5



商品記号:SP-DU30

品番	サイズ
58033	50

取付口径 50A内ネジ
主ノズル 取替ノズル6種(φ12、φ14、φ16、φ18、φ20、φ22)
副ノズル 8mm

中型 SP用 スタンド台

一輪台車



商品記号:SD30

品番	サイズ
202200	40

SP-AM30 Raijin用
40、50町野女付
※SD35
水神用、一輪台車もございます。

一輪台車セット



商品記号:RD60

品番	サイズ
202202	40

SD30+SP-AM30 (Raijin)セット品
40、50町野女付

大型 SP用 スタンド台

二輪台車



商品記号:WD30

品番	サイズ
202220	50

SP-DU30 Suijin用
40、50町野女付

二輪台車セット



商品記号:WD60

品番	サイズ
—	50

WD30+SP-DU30 (Suijin)セット品
40、50町野女付

- 大型・中型径用スプリンクラー用台車です。
- 安定のある設計になっています。
- 吸水口はご指定の物で対応します。
- ヘッド部はご指定のスプリンクラーを取付けます。

スタンド台

円形スタンド



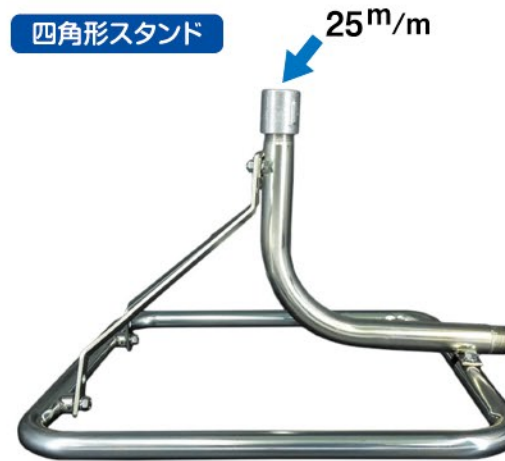
商品記号:SDW40

品番	サイズ
59040	25

SDW40+町野女+SP25Fセット品です。
その他、各パターンで申し受けます。

スタンド台

四角形スタンド



商品記号:SD25

品番	サイズ
59020	25

簡易散水用移動スタンドです。
取付ネジは管用テーパネジ1"です。
鉄製、ユニクロームメッキ仕上げです。

四角形スタンドセット品



商品記号:RD40

品番
59023

SD25+J03(40×25)+SP25Fセット品です。
その他、各パターンで申し受けます。

円形スタンドセット品



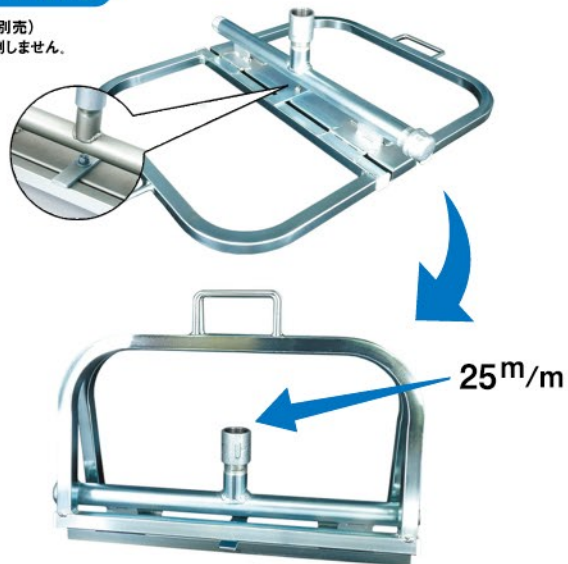
商品記号:RDW40

品番
59043

ハンディースタンド オリタタミ式

特許取得!!PAT第4188023号

ハンディースタンド(スプリンクラー別売)
☆ロック付で水圧がかかっても転倒しません。



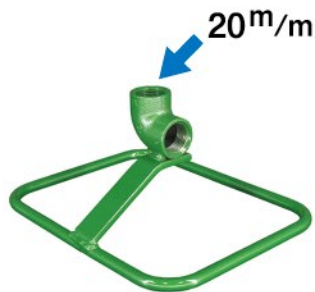
商品記号:RD50

品番	サイズ
59005	25

- スプリンクラーをつけたまま簡単に折りたたみができ、持ち運びに便利!!
- 通水路は直線で他のスプリンクラーとの共用も簡単。通常はキャップにて止水します。
- 重量6.5kg(スプリンクラー除く)です。 ●左右独立してスイングしますので、ノリ面でも安定します。

スタンド台

大型ハートベース



商品記号:SD10

品番	サイズ
59060	20

大型ハートベースセット品



商品記号:RD10

品番
59061

SD10+J02(40×20)+SP20Fセット

サイクロンスプリンクラー



ブラック

商品記号:SY-SBB

品番	サイズ
58210	25



レッド

商品記号:SY-SPY

品番	サイズ
58211	25

水圧 (MPa)	半径 (m)	水量 (ℓ/min)
0.25	8.5	3.08
0.3	9.1	3.38
0.35	9.1	3.67

エルボースティック付(町野女付)



25A

商品記号:SY-SL25

品番	サイズ
59053	25



40A

商品記号:SY-SL40

品番	サイズ
59054	40

スタンド台付(町野女付)



商品記号:SY-ST25

品番	サイズ
—	25



商品記号:SY-ST40

品番	サイズ
—	40

ティーアップアジャスター(スプリンクラーかさ上げ用)



品番	商品記号	サイズ	全長
66009	TA-60-25	25	60mm
66010	TA-80-25	25	80mm
66011	TA-100-25	25	100mm
66012	TA-60-40	40	60mm
66013	TA-80-40	40	80mm
66014	TA-100-40	40	100mm

ターフアジャスター



商品記号:TA10

品番	サイズ
66006	25

材質: CAC406
※1"Rネジ

ロングエルボ(取水曲管)

単体



品番	サイズ
18300	50

町野付



品番	サイズ
18301	50

商品記号:Z-13

材質: AC製 ※2"G内ネジ

人工池の事故防止用(国土交通省型式認定品)

ゴルフ場ため池の安全の為に!!

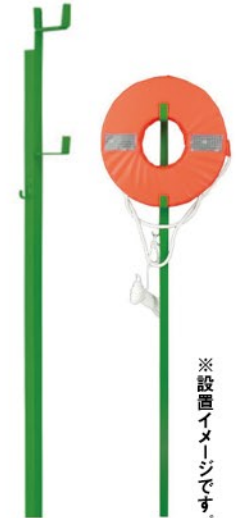
救命浮環(ソフト)



商品記号:SF-400

スーパーフロート 400
外径400×内径150×厚さ80
浮力9.3kg (体重約100kgまで)
浮遊ロープ16m

SS救命浮環設置台



品番
66050

※浮環は別売りです

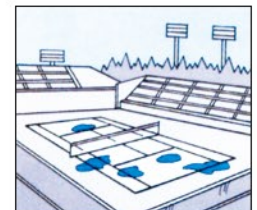
※設置イメージです。

吸水くん

こぼれた水をグングン吸収 高吸水性ポリマー吸収袋 急な雨、台風時に備えて!



浴室などのオーバーフローに...



屋外スポーツ施設での水たまりに...

タイプ	1枚当たり		1ケース当たり	
	寸法	吸水量	梱包数量	重量
L	39×48×0.5cm	9 ℓ	50枚 (ダンボールケース)	9 kg
S	28×49×0.2cm	3 ℓ	100枚 (ダンボールケース)	6.5 kg

※上記の吸水量は測定値であり、保証値ではありません。

自主表示品(金具装着部認定) 日本消防検定協会[型式承認品]

SUPREME 綾織に新形式!

消防用自主認定ホース「スプリムホース」に新しい型式の綾織ホース誕生!!
平織の欠点「硬い」「巻きづらい」「摩擦に弱い」を克服!!

「しなやか」「操作性が高い」「耐摩擦性に優れている」

“綾織ホース”を、リーズナブルな価格で実現致しました!!



品番
314020

HSR16IIA 型式番号 H1025DC02A
EX 1.6MPa 40×20m 綾織 ※耳部補強



品番
314021

HSR16IIA 型式番号 H1025EC01A
EX 1.6MPa 50×20m 綾織 ※耳部補強

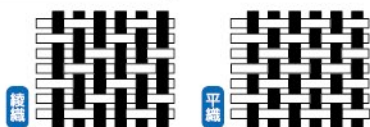


品番
314007

HSR16IIA 型式番号 H1025FC01A
EX 1.6MPa 65×20m 綾織 ※耳部補強

綾織と平織の違いは?

ジャケットの構造 …ヨコ糸 …タテ糸



- 綾織と平織の違いはジャケット(外側)の糸の織り方法の違いとなります。
綾織は糸の交差が平織よりも少ない為、**伸縮性があり操作性に優れています。**
- “タテ糸”は“ヨコ糸”より耐摩耗性に優れた材質で製作している為、“タテ糸”の露出面が多い綾織は、**平織よりも耐摩耗性に優れています。**

商品記号	HSR16IIA			HSR13IIA		
	EX 1.6MPa			1.3MPa		
呼称	40A	50A	65A	40A	50A	65A
長さ(m)	20m	20m	20m	20m	20m	20m
織り	綾織	綾織	綾織	綾織	綾織	綾織
型式番号	H1025DC02A	H1025EC01A	H1025FC01A	H1024DC02A	H1024EC01A	H1024FC02A
質量(g/m)	176	233	312	155	225	290
ケース	2本/箱	2本/箱	2本/箱	5本/箱	2本/箱	2本/箱
巻き方	二重巻き	二重巻き	二重巻き	二重巻き	二重巻き	二重巻き
金具	差込式AC自主表示品					
糸	たて糸 材質:ポリエステル・よこ糸 材質:ポリエステルフィラメント					
内張り	材料:ポリウレタン樹脂					

商品記号	HSR09II		HSR07II
	0.9MPa		0.7MPa
呼称	50A	65A	40A
長さ(m)	20m	20m	15m・20m
織り	平織	平織	平織
型式番号	H1022EA02A	H1022FA03A	H1021DA02A
質量(g/m)	211	265	141
ケース	2本/箱	2本/箱	15m 6本/箱 20m 5本/箱
巻き方	二重巻き	二重巻き	15m 折畳み 20m 一重巻き
金具	差込式AC自主表示品		
糸	たて糸 材質:ポリエステル・よこ糸 材質:ポリエステルフィラメント		
内張り	材料:ポリウレタン樹脂		



HSR13IIA
型式番号 H1024DC02A
1.3MPa 40×20m 綾織
※耳部補強



HSR13IIA
型式番号 H1024EC01A
1.3MPa 50×20m 綾織
※耳部補強



HSR13IA

型式番号 H1024FC02A

1.3MPa 65×20m 綾織
※耳部補強



HSR09II

型式番号 H1022EA02A

0.9MPa 50×20m 平織



※折畳も可能です。

HSR09II

型式番号 H1022FA03A

0.9MPa 65×20m 平織



HSR07II

型式番号 H1021DA02A

上部：0.7MPa 40×15m 平織

下部：0.7MPa 40×20m 平織

災害に負けない国に ライトブルーホースPW

NEW  HOSHO MFG CO., LTD. **LIGHT BLUE PW**



新発売 消防ホース屋が本気を出した
生活用水用ホース

- 災害時の生活用水に
- 取扱説明書同梱
- 脱酸素梱包で清潔に配送

衛生面もご安心下さい

- 個包装/脱酸素状態による梱包
- 食品衛生法・食品、添加物等の規格基準適合部材を使用（昭和34年厚生省告示第370号）
ホース内張り／結合金具／結合金具内パッキン



ライトブルーホースPWとは？

“PW”は“ピュアウォーター”から命名致しました。その名の通り～キレイな水(生活用水)～を送水することができるホースです。応急給水栓につなげ、災害時の生活用水送水におすすめです。

40	5m	10m	15m	20m
50	5m	10m	15m	20m
65	5m	10m	15m	20m

おすすめポイント

- 綾織ホースを使用し、しなやかで扱いやすい
- 袋内の空気中酸素を最小限にし、清潔に保管が可能
- 1本ずつ緩衝材で包み、輸送での破損を抑制 専用BOXに入れてお届け

その他、消防器具各種取り揃えております。お気軽にお問い合わせください。

私達の大事な町を私達の手で守る!

スタンドパイプ式 消火活動キット

「スタンドパイプ式 消火活動キット」があれば、消火栓からの消火活動を素早く行う事ができます。大規模地震などが発生した際や、災害現場に消防隊がすぐに到着できない事があります。地域住民の方が初期消火を安易に行える様、経験に基づいたセット内容をご用意致しました!

初期消火に



軽量化に成功

《材質》本体:アルミ、底部:ステンレス
本体アルミ、負荷のかかる底部はステンレスで製作し丈夫さを維持したまま軽量化致しました。

運びやすいサイズ設計

ノーバンクタイヤ装備なので、女性でも簡単に移動が行えます。コンパクトサイズで、保管場所を選びません。



必要なものが全部収納

- ・消防用ホース 4本
- ・引上げ式スタンドパイプ 1本(800L)
- ・異径媒介(65A→40A落とし媒介) 1個
- ・消防用管鎗(赤紐巻) 1本
- ・消火栓開閉器具

道路の狭い地域や
住宅密集地域での消火活動にも活躍!



消火活動キット 部材一覧



「噴霧付 赤紐巻管鎗」

ホースの先に付けて放水します。噴霧切替が可能で、赤紐によりすべりにくく持ちやすい管鎗です。



「消火栓開閉器具」

消火栓の開閉に必要な工具です。マンホールの開閉にも使用する事ができます。

「引上式スタンドパイプ」

消火栓に接続します。上部の引上げレバーを操作するだけで着脱が簡単に行えます。



「異径媒介」

落とし媒介と呼ばれる、スタンドパイプ65Aとホース40Aを接続する事ができます。



「消防用ホース」 (4本)

日本消防検定協会の「NSマーク」
「装着部認定」を取得した
自主表示ホースです。
・1.3MPa 40A×20m 4本

オプションサービス

自治体名、団体名、消防団名など
どんな文字でも名入れ致します。



 **株式会社 報商製作所**

本社：〒544-0002 大阪市生野区小路2-18-2
TEL (06) 6751-1621 (代) FAX (06) 6754-3818

販売店